

# SMOKEBARRIER SG

## SKLENĚNÁ PEVNÁ KOUŘOVÁ ZÁBRANA

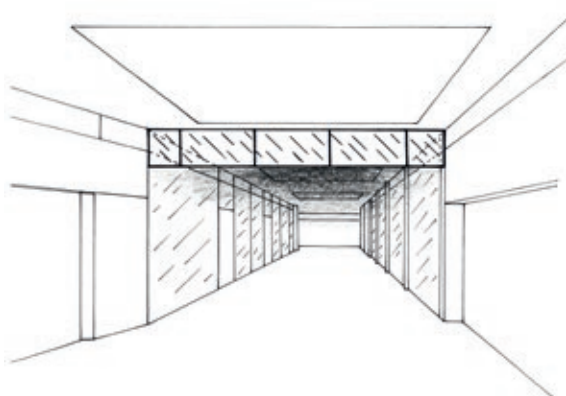
### POŽÁRNÍ ODOLNOST:

D120, D60, D30, popř. DH30 – dle typu a rozměrů použitého skla

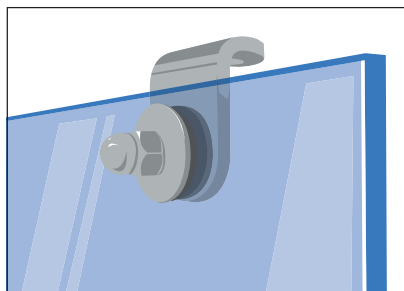


### POPIS PRODUKTU

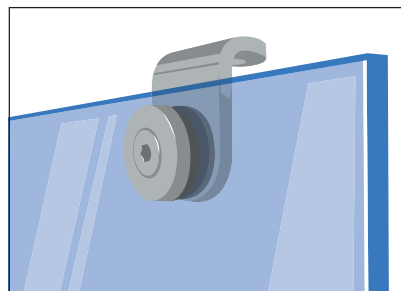
- › malé nároky na prostor, montáž bez dalších speciálních konstrukcí, upevnění do betonu, zdiva nebo ocelových profilů
- › tabule skla je možno spojovat do řady – neomezená délka zábrany
- › relativně nízká hmotnost
- › dvě varianty výrobku:
  - » **Smokebarrier SG – LD**
    - čiré leštěné sklo s drátěnou vložkou tl. 6 mm
    - max. rozměry tabule skla (š × v):
      - › 1 500 × 2 000 mm (odolnost D30)
      - › 2 280 × 1 500 mm (odolnost D60)
  - » **Smokebarrier SG – C**
    - speciální požární čiré sklo tl. 6 mm
    - max. rozměry tabule skla (š × v):
      - › 2 500 × 1 800 mm (odolnost D120)
      - › 2 000 × 1 100 mm a 1 000 × 1 600 mm (odolnost DH30)
- › všechny viditelné ocelové prvky jsou u výrobku SMOKEBARRIER SG – LD opatřeny základním nátěrem, na přání zákazníka možnost lakování dle vzorníku RAL, u výrobku SMOKEBARRIER SG – C jsou tyto prvky z nerezové oceli



#### TYPY KOTEVNÍCH PRVKŮ:



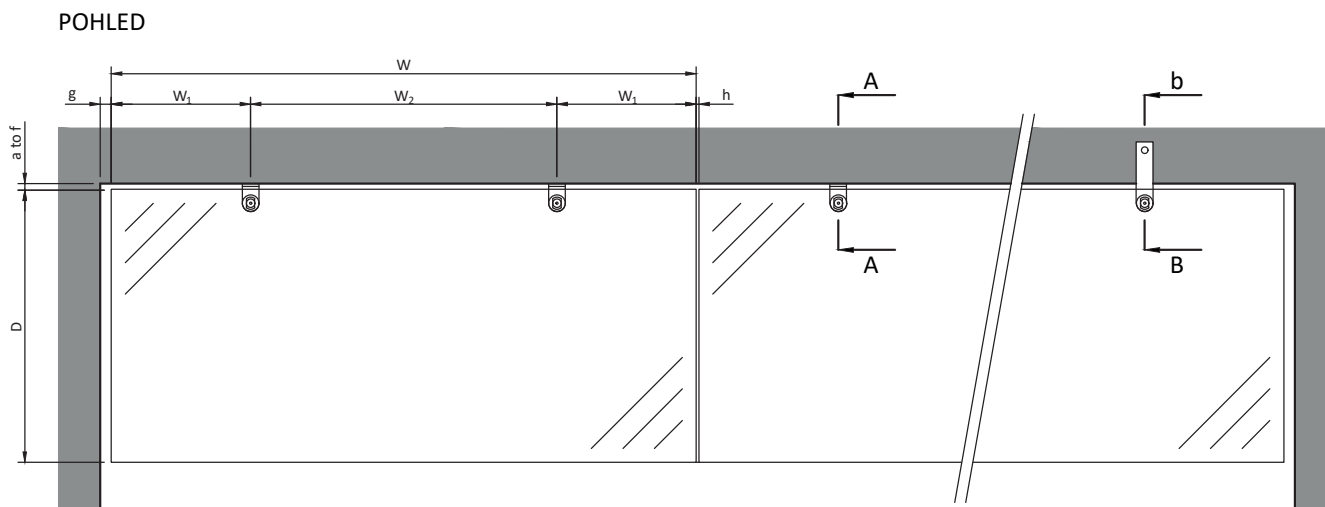
Varianta ECO



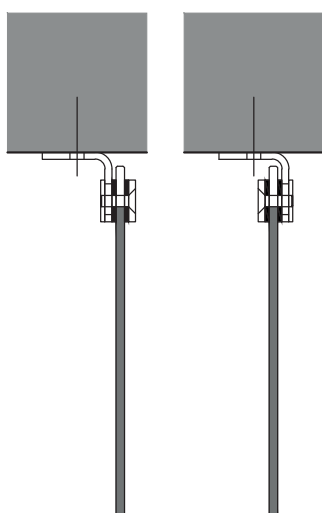
Varianta DESIGN



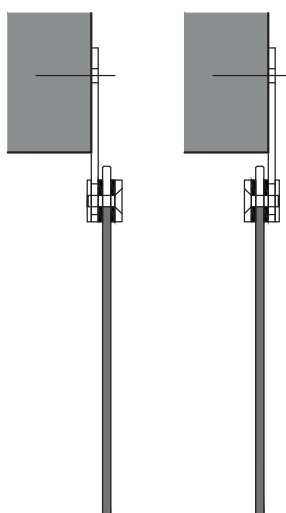
## TECHNICKÉ PODKLADY (SMOKEBARRIER SG – c)



ŘEZ A



ŘEZ B



		Odolnost D120	Odolnost DH30	
			Var. A	Var. B
Rozměry (mm)	W	≤ 2500 mm	≤ 2000 mm	≤ 1000 mm
	D	≤ 1800 mm	≤ 1100 mm	≤ 1600 mm
	W <sub>1</sub>	≥ 100 mm	≥ 100 mm	≥ 100 mm
		≤ 350 mm	≤ 350 mm	≤ 250 mm
	W <sub>2</sub>	≤ 1800 mm	≤ 1300 mm	≤ 500 mm
	a to f	10 mm	10 mm	
	g	20 mm	20 mm	
h	5 mm	5 mm		

Tento výkres ani jeho kopie nesmějí být použity bez souhlasu společnosti AVAPS s.r.o.

## SERVIS

Pro všechny naše produkty zajišťujeme odborný záruční a pozáruční servis a provádění revizí dle vyhl. 246/2001 Sb.

Kontakt: +420 777 911 780 / [servis@avaps.cz](mailto:servis@avaps.cz)

