

SMOKEbarrier SG

SKLENĚNÁ PEVNÁ KOUŘOVÁ ZÁBRANA

KLASIFIKACE:
D 120

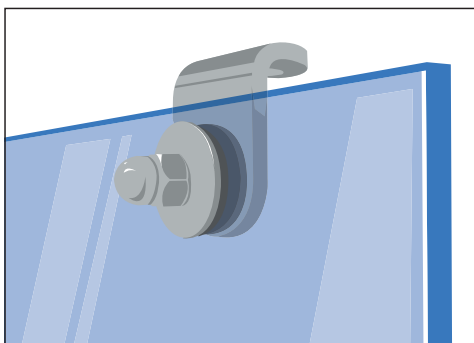


POPIS PRODUKTU

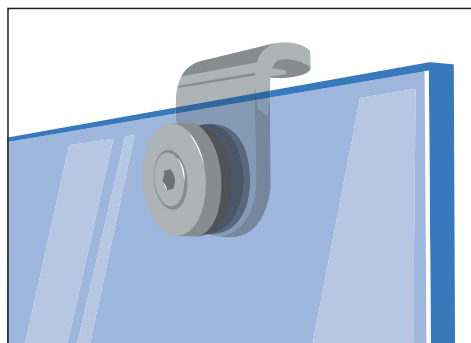
- › malé nároky na prostor, montáž bez dalších speciálních konstrukcí, upevnění do betonu, zdiva nebo ocelových profilů
- › tabule skla je možno spojovat do řady – neomezená délka zábrany
- › relativně nízká hmotnost 15 kg/m²
- › speciální požární čiré sklo tl. 6 mm
- › max. rozměry tabule skla (š x v):
 - » 2 500 × 1 800 mm (odolnost D120)
 - » 2 000 × 1 100 mm a 1 000 × 1 600 mm (odolnost DH30).
- › všechny viditelné ocelové prvky z nerezové oceli



TYPY KOTEVNÍCH PRVKŮ:



Varianta ECO



Varianta DESIGN

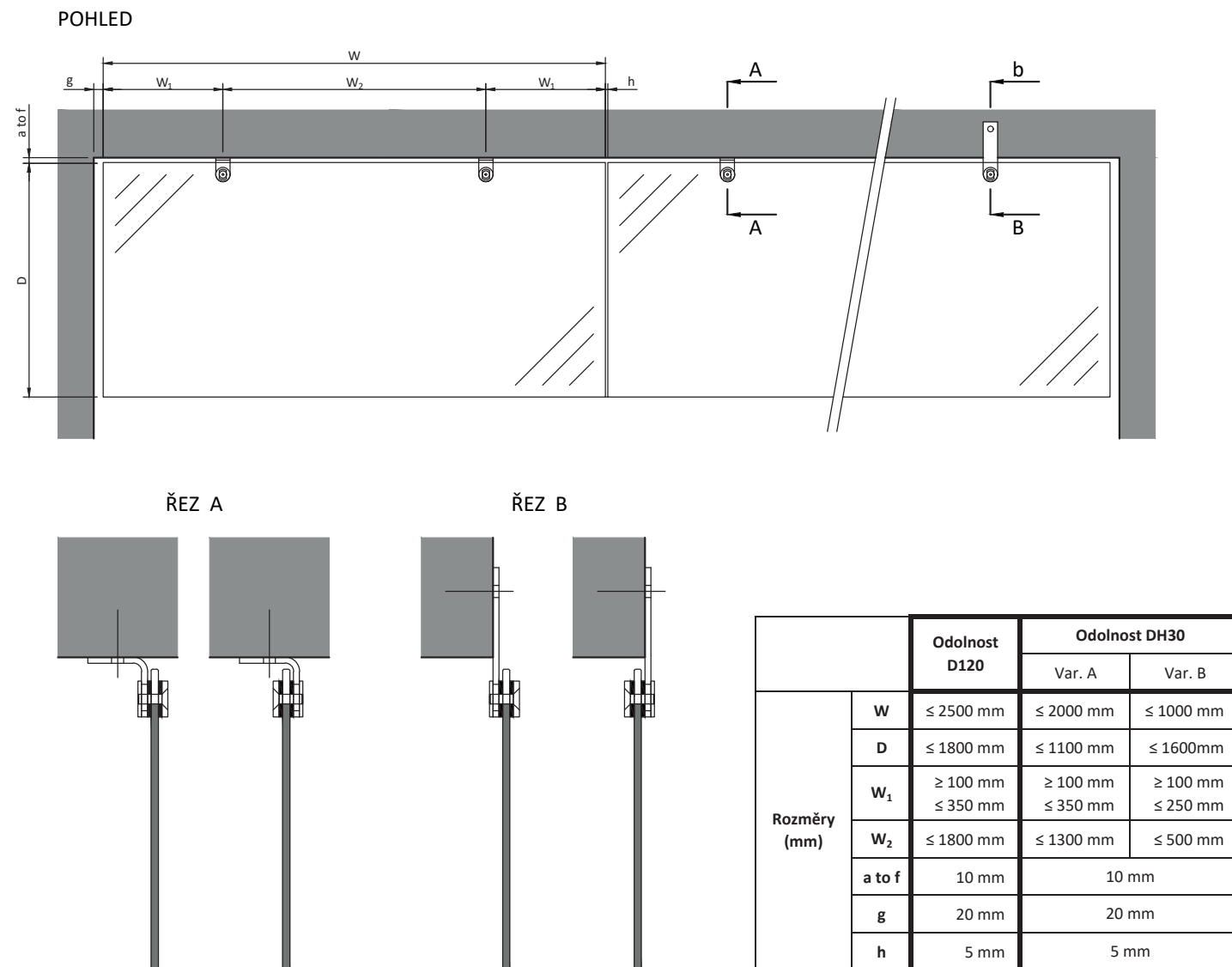
CERTIFIKACE

Kouřová zábrana **SMOKEbarrier SG** byla úspěšně testována ve zkušebně Efectis – France, klasifikována dle EN 12101-1 a je na ni vydán CE certifikát č. 0336-CPR-5064-E/06.

Výrobce u jednotlivých zakázek vydává prohlášení o vlastnostech ve smyslu Nařízení Evropského Parlamentu a Rady (EU) č. 305/2011.



TECHNICKÉ PODKLADY



Tento výkres ani jeho kopie nesmějí být použity bez souhlasu společnosti AVAPS s.r.o.

SERVIS

Pro všechny naše produkty zajišťujeme odborný záruční a pozáruční servis a provádění revizí dle vyhl. 246/2001 Sb.

Kontakt: +420 777 911 780 / servis@avaps.cz

